



# Gamme cuisines et bains

## Meuble sous évier

### Cuisinette



#### Description :

Meuble universel en PVC à portes battantes compatible avec tous les éviers (inox, grès, résine, minéral composite).

Le modèle cuisinette est conçu pour accueillir un domino (électrique, gaz et vitro céramique disponibles en options). Un espace a également été pensé pour intégrer un élément électroménager (cf. Dimensions en page 2).

L'ossature de la façade principale ainsi que celle des côtés sont constituées de cadres thermosoudés à partir de profils PVC à haute résistance mécanique de section 20 x 60 mm.

Les parties latérales sont assemblées mécaniquement par des équerres moulées sur la façade avant en partie supérieure, et sont solidaires du socle en partie inférieure afin de permettre un assemblage parfait et ultra-rapide.

La stabilité du meuble est obtenue par des vérins solidaires du socle.

La conception en portes battantes autorise l'accès sur la totalité de la largeur du meuble, et la solution d'une charnière toute hauteur confère une forte tenue mécanique et une grande longévité aux portes. Le blocage à la fermeture de ces dernières est assuré par des aimants.

L'étagère amovible peut se positionner indifféremment à droite ou à gauche.

Le design moderne et épuré est souligné par des boutons de porte et inserts en aluminium brossé.

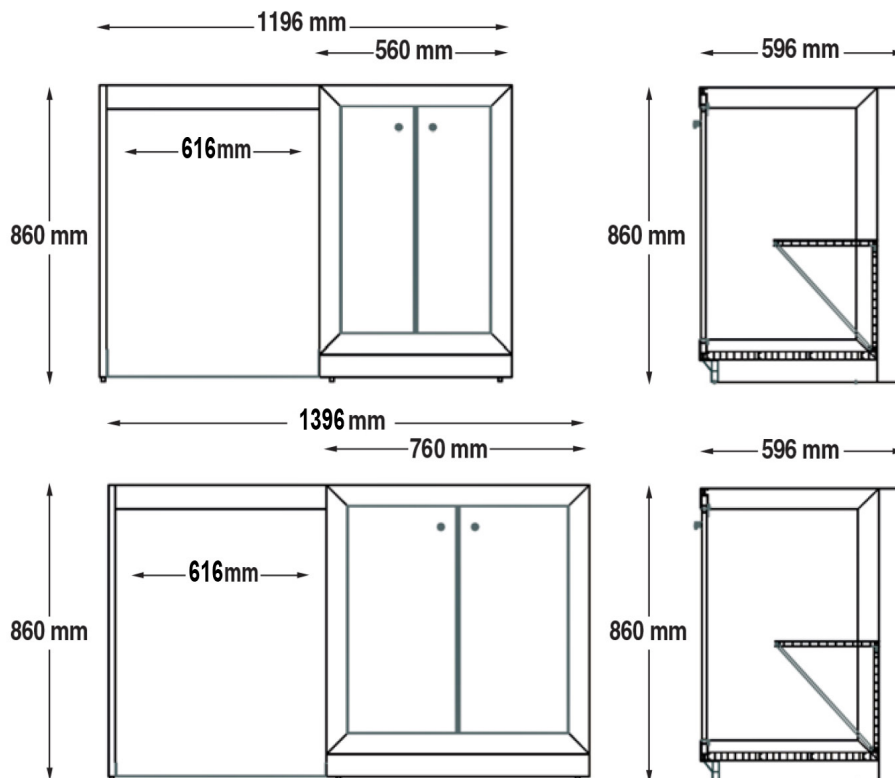
Le meuble se cheville au mur par l'intermédiaire de pattes de fixation.

La partie arrière de ce produit est spécialement étudiée pour être découpée au passage des tuyaux.

Le meuble ne nécessite aucun entretien autre que le nettoyage de surface. L'ensemble constituant le plancher est amovible pour permettre le nettoyage sous le meuble.

### Dimensions disponibles :

- 1200 mm
- 1400 mm



### Options :

- Crédence P.V.C. à coller de 14 mm d'épaisseur. Dimension au choix
- Tri sélectif 2 x 21L avec couvercle décrochage et bacs amovibles
- Domino : électrique, gaz, vitro céramique
- Déporter l'emplacement de la robinetterie
- Cuve en inox

### Classification, nature des matériaux et obligation de certificats à fournir :

- Classement de réaction au feu **M1** minimum
- **La matière première est en PVC choc stabilisée au calcium-zinc**, répondant aux exigences environnementales de la norme **HQE** (100% recyclable)
- Classement Composés Organiques Volatils (**COV**) : **A+**
- **Certification Origine France Garantie**



#### **Siège social**

3 boulevard Louis Villecroze  
13014 MARSEILLE

tél. 04.91.03.39.39  
fax. 04.91.03.39.44  
email [contact@accoplas.fr](mailto:contact@accoplas.fr)